

# Favoriser les auxiliaires dans les vergers cidricoles

## Les oiseaux insectivores : les mésanges

Lutter contre les chenilles



© Gwenaëlle GUEROULT



# Les mésanges, amatrices de larves d'anthonome et de carpocapse

En verger, deux espèces de mésanges sont particulièrement adaptées : la mésange bleue et la mésange charbonnière. Un couple de mésange avec ses petits mangent jusqu'à 18 000 insectes par ponte, comme les carpocapses, cochenilles, anthonomes et diverses chenilles. Autre intérêt important, un couple de mésange charbonnière est sédentaire et les jeunes nichent aux alentours de leur lieu de naissance. On estime que pour 1 ha de vergers, 5 à 8 couples peuvent s'installer.

## Comment les attirer dans son verger ?

**Pour accueillir les mésanges dans son verger certaines conditions sont à respecter :**

- Il faut installer les niochirs pendant la période hivernale, au plus tard le 15 avril.
- Le diamètre du trou d'envol doit mesurer 26 mm pour la mésange bleue et 32 mm pour la mésange charbonnière.
- Ne pas installer les niochirs sur les arbres qui seront secoués !
- Les disposer hors de portée des «intrus», type rongeurs à 1,5 m à 2 m de hauteur.
- Les installer à la verticale ou légèrement penchés vers l'avant. Ils ne doivent pas être penchés vers l'arrière : entrée de la pluie, prédation facilité, difficulté pour les jeunes à remonter.



© Geneviève GUEROUULT

Mésange charbonnière

## Apprendre à les connaître

### Printemps

1<sup>re</sup> ponte : éclosion des œufs au bout de 21 jours puis envol des petits

### Été

2<sup>e</sup> ponte : éclosion des œufs au bout de 21 jours puis envol des petits

### Hiver

Hivernage

### Automne

Fait des réserves de graisses avant l'hiver

## Boîte à questions

### Quel est le pic d'activité de la mésange ?

Après chaque éclosion

### Où vont les petits à l'âge adulte ?

100 mètres environ de leur lieu de naissance

### Quelle est sa nourriture préférée ?

Les chenilles comme les larves de carpocapse et d'anthonome



© Chambre d'agriculture du Limousin

Niochir en béton de bois



# Fiche construction

## Attention avec les «abris maison»

Ils doivent être faciles à nettoyer (ouverture facile) et robustes pour éviter un agrandissement du trou par les rongeurs. Il faudra prévoir de les renouveler assez souvent (2 ans selon une étude menée par le FREDON Nord Pas de Calais).

Il existe de nombreux modèles ; en voici quelques exemples.

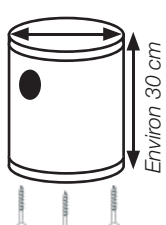
## Fabrication de l'abri maison

### Nichoir «bûche»

Se fond dans le paysage

- Prix : moins de 10 €

Diamètre 15 cm

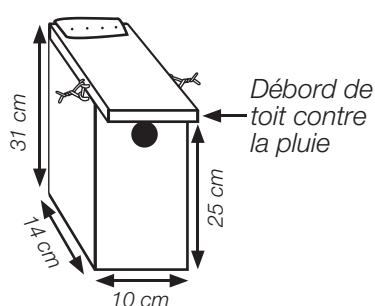


Le fond doit être vissé

### Nichoir «boîte aux lettres»

Facile de construction

- Prix : entre 20 et 30 €



Pour en savoir plus sur la construction d'un nichoir «boîte aux lettres» : [http://lahulotte.fr/img\\_lh/pdf/notice\\_nichoir.pdf](http://lahulotte.fr/img_lh/pdf/notice_nichoir.pdf)

### Nichoir «à balcon»

La superficie interne du nichoir est de 121cm<sup>2</sup> soit un carré de 11cm x 11cm.



## Vous pouvez attirer différentes espèces de mésanges selon les dimensions du trou d'envol :

La mésange bleue et la mésange charbonnière seront les plus faciles à attirer



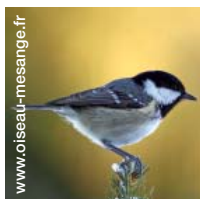
- Mésange bleue 26 mm



- Mésange charbonnière 32 mm



- Mésange huppée 28 mm



- Mésange noire 28 mm



- Mésange nonnette 28 mm

## Le nichoir à balcon est le plus adéquat des nichoirs pour petits oiseaux. Pour réaliser le nichoir «à balcon», vous aurez besoin de :

- Quelques clous,
- 1 planche de sapin dimensions d'environ 15 cm x 200 cm
- 1 scie électrique ou égoïne
- 1 perceuse munie d'une scie cloche ou une tarière du diamètre approprié
- 1 charnière à clouer sur le toit pour ouvrir et nettoyer le nichoir
- 2 chevalets avec du fil de fer ou un crochet avec son anneau pour verrouiller la fermeture du toit amovible.

# Avec des abris achetés



Abri en béton de bois.

Les nichoirs en béton de bois sont les plus utilisés en verger car ils sont très robustes et faciles à entretenir. Leur surcoût est largement compensé par une durée de vie de 10 ans au moins (prix d'achat : environ 30 €).

## Il faut respecter les mêmes règles pour les abris maison et les abris artificiels achetés dans le commerce :

### • Localisation

Le placer de préférence sur un poteau de palissage dans le verger. Cependant, la haie peut aussi servir de support.

### • Orientation

- Trou d'envol situé au nord-est, contre les vents dominants.
- Risque de sur-chauffe interne si exposition directe au soleil, surtout pour les abris achetés.

### • Hauteur

1,50 mètres à 2 mètres de hauteur pour éviter les prédateurs.

### • Densité

4 à 5 nichoirs pour 1 ha. Jusqu'à 10 nichoirs/ha.



Pour en savoir plus, contactez l'IFPC au 02 33 27 56 70 ou le service vergers et produits cidricoles de la Chambre d'agriculture de Normandie au 02 35 59 47 23, [nathalie.corroyer@normandie.chambagri.fr](mailto:nathalie.corroyer@normandie.chambagri.fr) ou rendez-vous sur le site de ProposéesBio <http://proposeesbio.wix.com/proposeesbio>

Action pilotée par le Ministère chargé de l'agriculture, avec l'appui financier de l'Office national de l'eau et des milieux aquatiques, par les crédits issus de la redevance pour pollutions diffuses attribués au financement du plan Ecophyto



Avec la contribution financière du compte d'affectation spéciale «développement agricole et rural»

